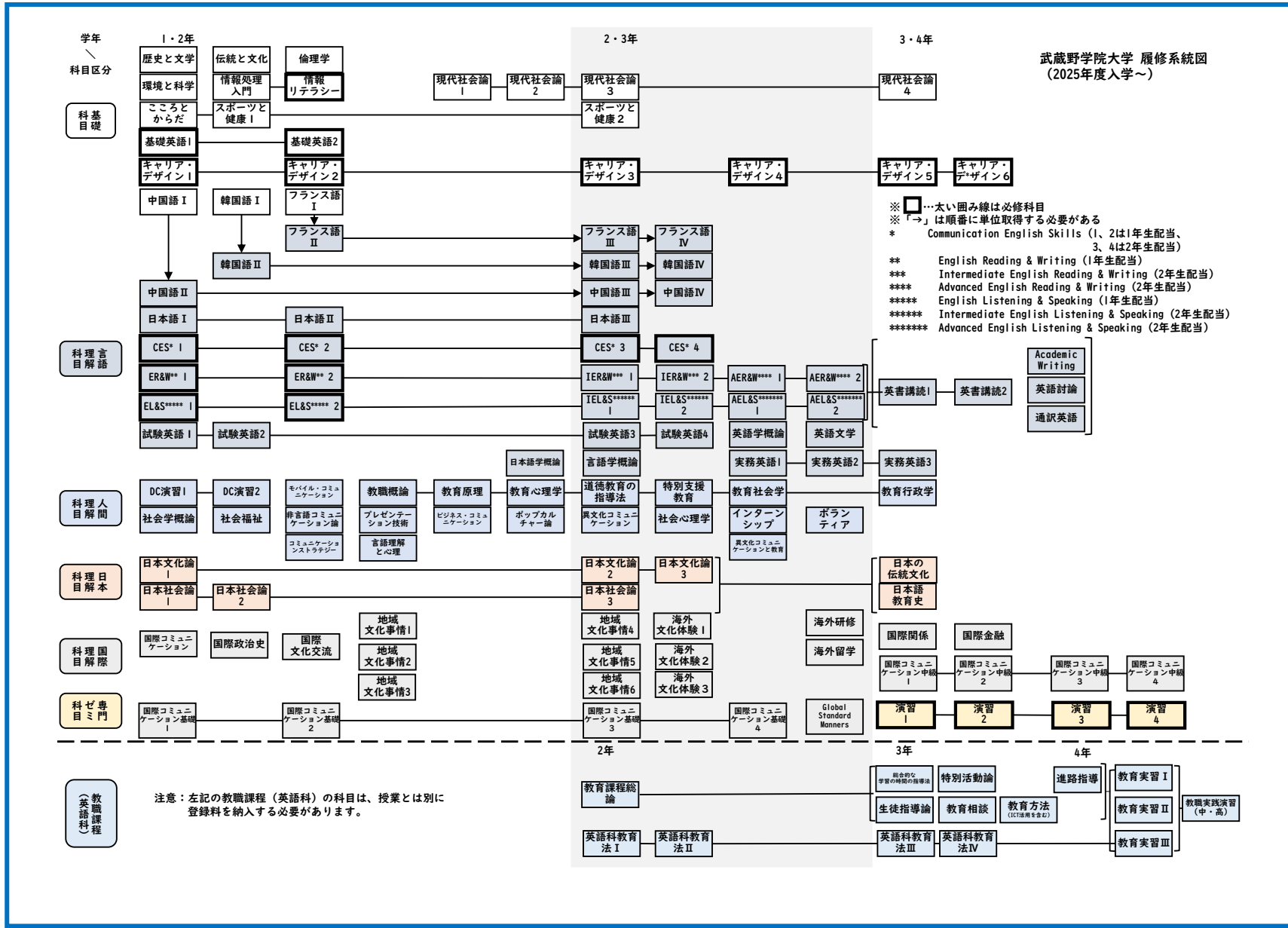


武蔵野学院大学 履修系統図  
(2025年度入学～)



※ **□**…太い囲み線は必修科目  
 ※ 「→」は順番に単位取得する必要がある  
 \* Communication English Skills (1, 2は1年生配当、3, 4は2年生配当)  
 \*\* English Reading & Writing (1年生配当)  
 \*\*\* Intermediate English Reading & Writing (2年生配当)  
 \*\*\*\* Advanced English Reading & Writing (2年生配当)  
 \*\*\*\*\* English Listening & Speaking (1年生配当)  
 \*\*\*\*\*(\*) Intermediate English Listening & Speaking (2年生配当)  
 \*\*\*\*\*(\*\*) Advanced English Listening & Speaking (2年生配当)

注意：左記の教職課程（英語科）の科目は、授業とは別に登録料を納入する必要があります。

武蔵野学院大学 ナンバリング

BB10●● ①基礎科目	
BB10001	歴史と文学
BB10002	伝統と文化
BB10003	倫理学
BB10004	現代社会論 1 (日本国憲法を含む)
BB10005	現代社会論 2
BB10006	現代社会論 3
BB10007	現代社会論 4
BB10008	環境と科学
BB10009	情報処理入門
BB10010	情報リテラシー
BB10011	こころとからだ
BB10012	スポーツと健康 1
BB10013	スポーツと健康 2
BB10014	基礎英語 1
BB10015	基礎英語 2
BB10016	中国語 I
BB10017	韓国語 I
BB10018	フランス語 I
BB10019	キャリア・デザイン 1
BB10020	キャリア・デザイン 2
BB10021	キャリア・デザイン 3
BB10022	キャリア・デザイン 4
BB10023	キャリア・デザイン 5
BB10024	キャリア・デザイン 6

BB20●● ②言語理解科目	
BB20031	English Reading & Writing 1
BB20032	English Reading & Writing 2
BB20033	English Listening & Speaking 1
BB20034	English Listening & Speaking 2
BB20035	Communication English Skills 1
BB20036	Communication English Skills 2
BB20037	Communication English Skills 3
BB20038	Communication English Skills 4

BB20039	Intermediate English Reading & Writing 1
BB20040	Intermediate English Reading & Writing 2
BB20041	Intermediate English Listening & Speaking 1
BB20042	Intermediate English Listening & Speaking 2
BB20043	Advanced English Reading & Writing 1
BB20044	Advanced English Reading & Writing 2
BB20045	Advanced English Listening & Speaking 1
BB20046	Advanced English Listening & Speaking 2
BB20047	Academic Writing
BB20048	試験英語 1
BB20049	試験英語 2
BB20050	試験英語 3
BB20051	試験英語 4
BB20052	実務英語 1
BB20053	実務英語 2
BB20054	実務英語 3
BB20055	英語学概論
BB20056	英語文学
BB20057	通訳英語
BB20058	英語討論
BB20059	英書講読 1
BB20060	英書講読 2
BB20061	日本語学概論
BB20062	言語学概論
BB20063	中国語 II
BB20064	中国語 III
BB20065	中国語 IV
BB20066	韓国語 II
BB20067	韓国語 III
BB20068	韓国語 IV

BB20069	フランス語Ⅱ
BB20070	フランス語Ⅲ
BB20071	フランス語Ⅳ
BB20072	日本語Ⅰ
BB20073	日本語Ⅱ
BB20074	日本語Ⅲ

BB30●●	③人間理解科目
BB30075	デジタルコンテンツ演習1
BB30076	デジタルコンテンツ演習2
BB30077	モバイル・コミュニケーション
BB30078	非言語コミュニケーション論
BB30079	ビジネス・コミュニケーション
BB30080	コミュニケーションストラテジー
BB30081	プレゼンテーション技術
BB30082	社会学概論
BB30083	ポップカルチャー論
BB30084	社会福祉
BB30085	教育心理学
BB30086	言語理解と心理
BB30087	教職概論
BB30088	教育原理
BB30089	異文化コミュニケーション
BB30090	異文化コミュニケーションと教育
BB30091	社会心理学
BB30092	教育社会学
BB30093	道徳教育の指導法
BB30094	特別支援教育
BB30095	インターンシップ
BB30096	ボランティア
BB30097	教育行政学

BB40●●	④日本理解科目
BB40098	日本文化論1
BB40099	日本文化論2
BB40100	日本文化論3
BB40101	日本社会論1

BB40102	日本社会論 2
BB40103	日本社会論 3
BB40104	日本語教育史
BB40105	日本の伝統文化

BB50●●	⑤国際理解科目
BB50106	国際コミュニケーション
BB50107	国際政治史
BB50108	国際文化交流
BB50109	地域文化事情 1
BB50110	地域文化事情 2
BB50111	地域文化事情 3
BB50112	地域文化事情 4
BB50113	地域文化事情 5
BB50114	地域文化事情 6
BB50115	国際関係
BB50116	国際金融
BB50117	国際コミュニケーション基礎 1
BB50118	国際コミュニケーション基礎 2
BB50119	国際コミュニケーション基礎 3
BB50120	国際コミュニケーション基礎 4
BB50121	国際コミュニケーション中級 1
BB50122	国際コミュニケーション中級 2
BB50123	国際コミュニケーション中級 3
BB50124	国際コミュニケーション中級 4
BB50125	Global Standard Manners
BB50126	海外研修
BB50127	海外文化体験 1
BB50128	海外文化体験 2
BB50129	海外文化体験 3

BB50130	海外留学
---------	------

BB60●● ⑥専門ゼミ科目	
BB60131	演習 1
BB60132	演習 2
BB60133	演習 3
BB60134	演習 4

BB70●● ⑦学則科目以外で中学校・高等学校（英語科）教諭一種免許状にかかわる科目	
BB70201	英語科教育法 I
BB70202	英語科教育法 II
BB70203	英語科教育法 III
BB70204	英語科教育法 IV
BB70205	教育課程総論
BB70206	総合的な学習の時間の指導法
BB70207	特別活動論
BB70208	教育方法（ICT 活用を含む）
BB70209	生徒指導論
BB70210	教育相談
BB70211	進路指導
BB70212	教育実習 I
BB70213	教育実習 II
BB70214	教育実習 III
BB70215	教職実践演習（中・高）